

COMBAT **7.9**

PL Instrukcja obsługi

EN User manual

SK Používateľská príručka

CZ Návod k obsluze

RO Instrucțiuni de utilizare

DE Bedienungsanleitung

BG Инструкция за експлоатация

HU Használati útmutató

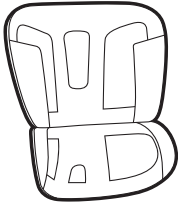
LT Naudojimo instrukcija

FR Notice d'utilisation

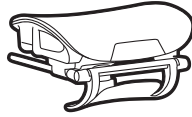
UK Посібник користувача

ES Instrucciones de uso

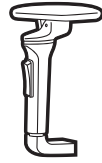
PT Instruções de utilização



A X1



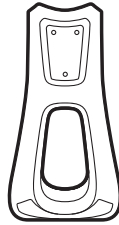
B X1



C X2



D X1



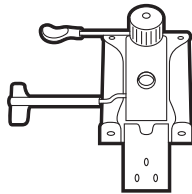
E X1



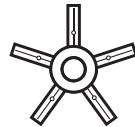
F X1



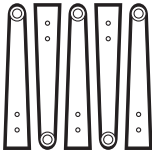
G X1



H X1



I X1



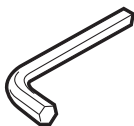
J X5



K X5



L X1



M X1



8x25

N X3



6x20

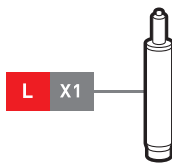
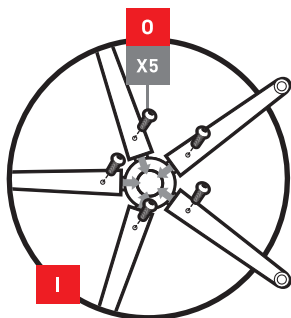
O X9



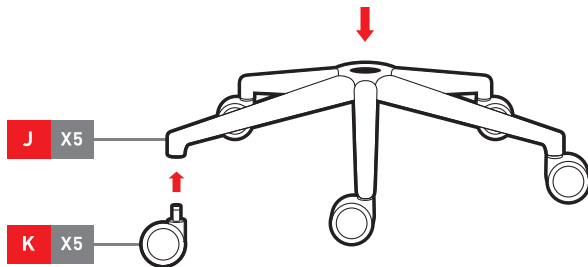
6x25

P X11

1



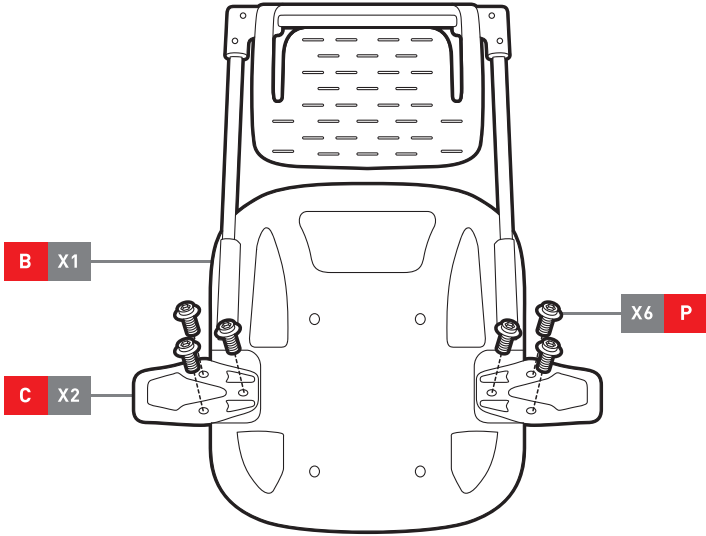
L X1



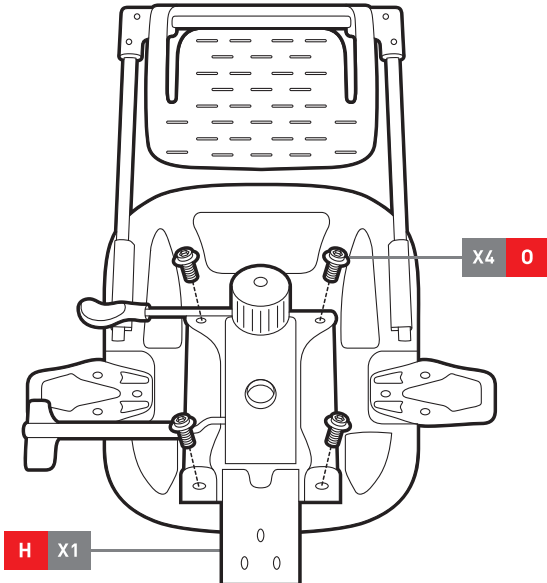
J X5

K X5

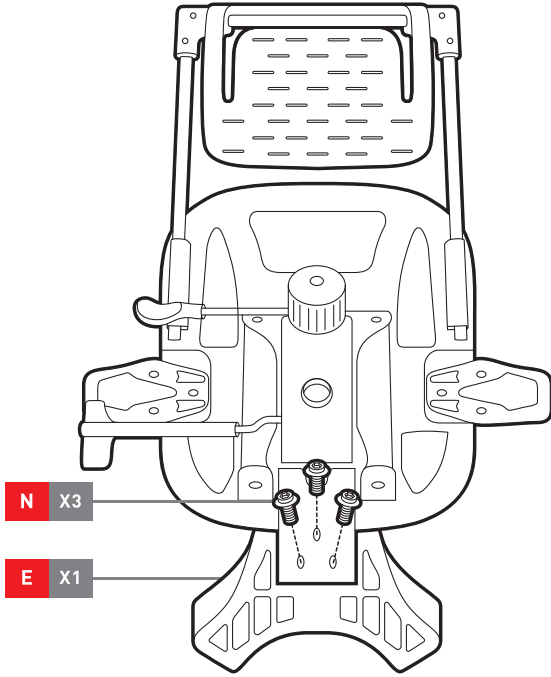
2



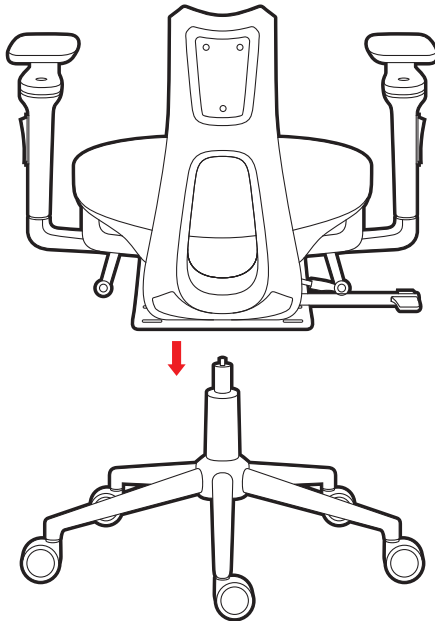
3



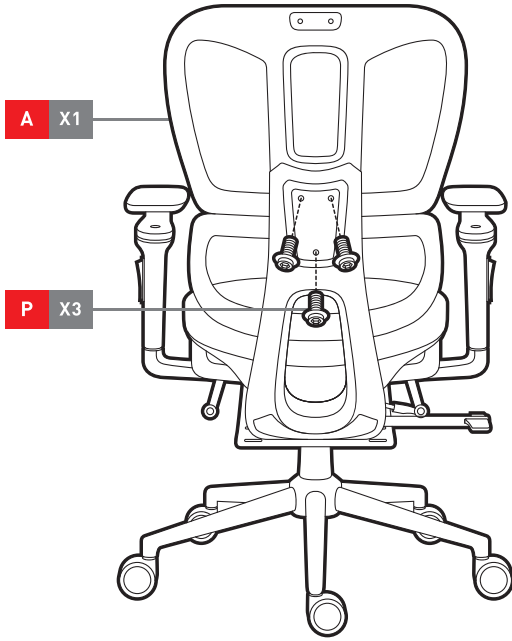
4



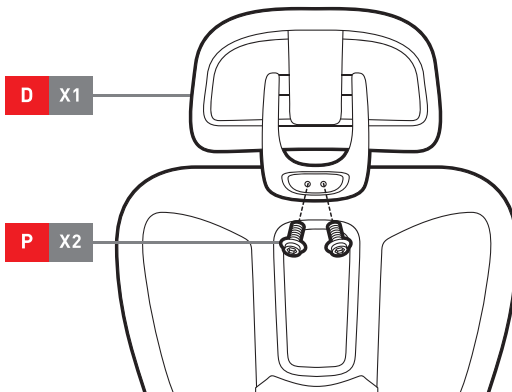
5



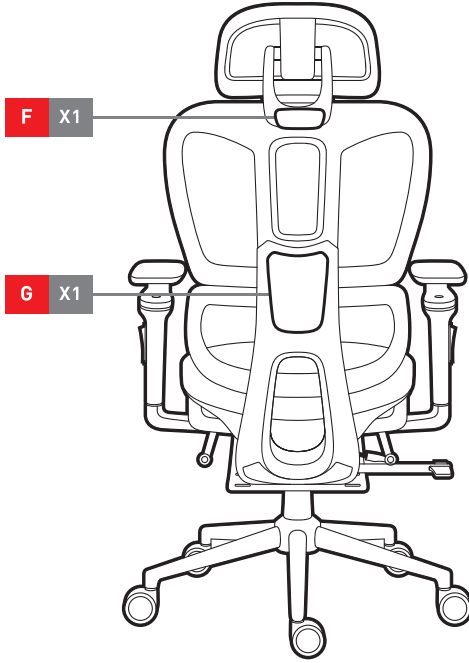
6



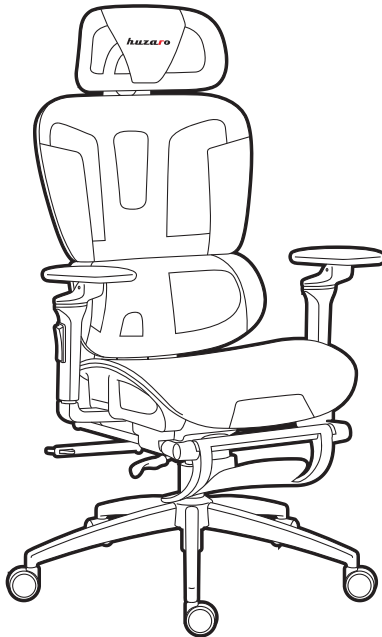
7



8



9



Nazwa produktu:

Huzaro Combat 7.9

Producent:

Meester Group Sp. z o.o.

61 - 369 Poznań, ul. Wągrowka 2, Polska

NIP: 7822769523, Regon 368932069




Przed użyciem produktu przeczytaj oryginalną instrukcję obsługi, postępuj zgodnie z jej wskazówkami i zachowaj ją do wykorzystania w przyszłości. Zwróć szczególną uwagę na zalecenia dotyczące bezpieczeństwa.

UWAGA!

- 1 Zabrania się używania produktu, zanim montaż nie zostanie zakończony.
- 2 Nie używaj ostrych obiektów takich jak nóż i nożyczki przy rozpakowywaniu elementów.
- 3 Montaż należy przeprowadzać w bezpiecznej odległości od mebli i innych przeszkód.
- 4 Montaż należy przeprowadzać poza zasięgiem dzieci, gdyż niektóre części mogą mieć ostre krawędzie lub stanowić ryzyko zadławienia.
- 5 Nie używaj produktu do celów innych niż pierwotnie ustalonych przez producenta.
- 6 Produkt jest przeznaczony do użycia na płaskiej i stabilnej powierzchni.
- 7 W celu uniknięcia uszkodzenia produktu i ryzyka urazów osobistych należy sprawdzić maksymalne obciążenie produktu i nigdy go nie przekraczać.
- 8 Produkt przeznaczony jest do użytku przez jedną osobę.
- 9 Nie umieszczaj w pobliżu produktu materiałów łatwopalnych, ponieważ grozi to zapaleniem.
- 10 Aby zapobiec uszkodzeniom, trzymaj produkt z dala od bezpośredniego światła słonecznego.
- 11 Zaleca się aby użytkownik dokręcał śruby w przypadku ich poluzowania.
- 12 Nie demontuj części poza oryginalnymi procedurami instalacyjnymi.
- 13 Do ogólnego czyszczenia i konserwacji produktu używaj miękkiej ściereczki z łagodnym detergentem.


**Fotel złożony?**

Dołącz do gamingowej społeczności! Wrzuć zdjęcie swojego stanowiska i oznacz je **#GAMINGSPACE**

 /huzaro_chairs

Chcesz znać wszystkie newsy z pierwszej ręki?

Polub nas na FB!

 @huzarochairs

Dzięki za zaufanie! Z przyjemnością współtworzymy Twoją gamingową przestrzeń i cieszymy się, że wybrałeś nasz produkt. Jesteśmy pewni, że będzie Ci dobrze służył!

Product name:

Huzaro Combat 7.9

Producer:

Meester Group Sp. z o.o.
61 - 369 Poznań, ul. Wagrowska 2, Poland
NIP: 7822769523, Regon 368932069




Before using the appliance, read the original instruction manual, follow its instructions and retain it for future reference or use. Pay special attention to the safety recommendations.

WARNING!


- 1 Do not attempt to use the product before completing the assembly.
- 2 Do not use sharp objects, such as a knife or scissors, when unpacking.
- 3 During the assembly, keep the product parts away from children.
- 4 Special care should be taken during the assembly. Some parts of the product are heavy and have sharp edges.
- 5 Do not use the product for purposes other than those originally established by the manufacturer.
- 6 The product is intended to be used on a flat surface.
- 7 To avoid damage to the product and risk of personal injury, check the maximum load of the product and never exceed it.
- 8 The product is intended for use by one person.
- 9 Do not place flammable materials close to the product, due to the risk of fire.
- 10 To prevent any damage, keep the product away from direct sunlight.
- 11 It is recommended to tighten the screws if they loosen.
- 12 Do not remove any parts, except according to the original installation procedures.
- 13 Use soft wipes with a mild detergent for general cleaning and maintenance of the product.

**Chair assembled?**

Join the gaming community! Post a picture of your set up and tag it **#GAMINGSPACE**

 /huzaro_chairs

Do you want to learn all the news first-hand?
Follow us on FB!

 @huzarochairs

Thank you for your trust! We are pleased to co-create your gaming space and we are glad that you have chosen our product. We are sure it will serve you well!



www.huzaro.pl



www.huzaro.com



sklep@huzaro.pl

Názov výrobku:

Huzaro Combat 7.9

Výrobca:

Meester Group Sp. z o.o.
61 - 369 Poznań, ul. Wagrowska 2, Poland
NIP: 7822769523, Regon 368932069



Pred použitím zariadenia si prečítajte originálny návod na obsluhu, dodržujte jeho pokyny a uschovajte si ho pre budúce použitie. Venujte zvláštnu pozornosť bezpečnostným odporúčaniam.

POZOR!

- 1 Je zakázané používať výrobok pred dokončením montáže.
- 2 Pri vybaťovaní vecí nepoužívajte ostré predmety, ako sú nôž alebo nožnice.
- 3 Montáž by mala byť vykonaná v bezpečnej vzdialenosti od nábytku a iných prekážok.
- 4 Montáž vykonávajte mimo dosahu detí, pretože niektoré časti môžu mať ostré hrany alebo môžu predstavovať nebezpečenstvo udusenía.
- 5 Nepoužívajte výrobok na iné účely, ako pôvodne určil výrobca.
- 6 Výrobok je určený na použitie na rovnom a stabilnom povrchu.
- 7 Aby ste predišli poškodeniu výrobku a riziku zranenia osôb, skontrolujte maximálnu nosnosť výrobku a nikdy ju neprekračujte.
- 8 Výrobok je určený na použitie jednou osobou.
- 9 Do blízkosti výrobku neumiestňujte horľavé materiály, pretože sa môže vznietiť.
- 10 Aby ste predišli poškodeniu, uchovávajte výrobok mimo priameho slnečného žiarenia.
- 11 Odporúča sa, aby používateľ v prípade potreby priebežne doťahoval skrutky.
- 12 Neodstraňujte diely mimo pôvodných inštaláčnych postupov.
- 13 Na všeobecné čistenie a údržbu používajte mäkkú handričku s jemným čistiacim prostriedkom.

**Produkt zložený?**

Prípojte sa k hrenej komunite! Pridajte fotku svojho stanoviska a označte ju **#GAMINGSPACE**



/huzaro_chairs

Chcete vedieť všetky novinky z prvej ruky?

Dajte nám like na FB!



@huzarochairs

Ďakujeme za dôveru! Sme radi, že spoluvytvárame Váš herný priestor a sme radi, že ste si vybrali práve náš produkt. Sme si istí, že Vám bude dobre slúžiť!



www.huzaro.pl



www.huzaro.com



sklep@huzaro.pl

Název produktu:

Huzaro Combat 7.9

Výrobce:

Meester Group Sp. z o.o.
61 - 369 Poznań, ul. Wągrowka 2, Poland
NIP: 7822769523, Regon 368932069



Před použitím zařízení si přečtěte originální návod k použití, dodržujte jeho pokyny a uschovejte jej pro budoucí použití. Zvláštní pozornost věnujte bezpečnostním doporučením.


POZOR!


- 1 Je zakázáno používat výrobek před dokončením montáže.
- 2 Při vybalování součástí nepoužívejte ostré předměty, jako je nůž nebo nůžky.
- 3 Montáž musí být prováděna v bezpečné vzdálenosti od nábytku a jiných překážek.
- 4 Montáž provádějte mimo dosah dětí, protože některé součásti mohou mít ostré hrany nebo mohou představovat nebezpečí udušení.
- 5 Výrobek nepoužívejte k jiným účelům, než které původně určil výrobce.
- 6 Výrobek je určen k použití na rovném a stabilním povrchu.
- 7 Abyste předešli poškození výrobku a riziku zranění osob, zkontrolujte maximální zatížení výrobku a nikdy ho nepřekračujte.
- 8 Výrobek je určen pro použití jednou osobou.
- 9 V blízkosti výrobku neumísťujte hořlavé materiály, protože hrozí nebezpečí vznícení.
- 10 Abyste zabránili poškození, chraňte výrobek před přímým slunečním světlem.
- 11 Doporučujeme, aby uživatel dotáhl šrouby, pokud se uvolní.
- 12 Nerozebírejte součásti mimo původní instalační postupy.
- 13 Pro běžné čištění a údržbu výrobku používejte měkký hadřík s jemným čistícím prostředkem.

**Složená židle?**

Připojte se k herní komunitě! Nahrajte fotografii svého stojanu a označte ji **#GAMINGSPACE**

Chcete znát všechny novinky z první ruky?
Dejte nám lajk na FB!

 /huzaro_chairs

 @huzarochairs

Děkujeme za vaši důvěru! Je nám potěšením spoluvytvářet váš herní prostor a jsme rádi, že jste si vybrali právě náš produkt. Jsme si jisti, že vám bude dobře sloužit!



www.huzaro.pl



www.huzaro.com



sklep@huzaro.pl

Denumirea produsului:

Huzaro Combat 7.9

Producător:

Meester Group Sp. z o.o.

61 - 369 Poznań, ul. Wagrowska 2, Poland

NIP: 7822769523, Regon 368932069




Înainte de a folosi dispozitivul citiți instrucțiunile originale de utilizare, procedați conform indicațiilor din instrucțiuni și păstrați-le ca să le puteți folosi și în viitor. Să aveți grijă în mod special de respectarea recomandărilor referitoare la securitate.

ATENȚIE!

- 1 Este interzisă utilizarea produsului înainte de a se termina montajul.
- 2 Nu folosiți obiecte ascuțite, precum cuțitul sau foarfecelă la despachetarea elementelor.
- 3 Montarea trebuie să fie executată la o distanță nepericuloasă de mobilă și de alte obstacole.
- 4 Montarea trebuie să fie executată în afara perimetrului de acces al copiilor, deoarece unele piese pot avea marginile ascuțite sau să producă riscul de înecare.
- 5 Nu utilizați produsul în alte scopuri decât cele specificate inițial de către producător.
- 6 Produsul este destinat utilizării pe o suprafață plată și stabilă.
- 7 Pentru a se evita deteriorarea produsului și riscul de leziuni personale, trebuie să verificați sarcina maximă a produsului care nu trebuie să fie depășită niciodată.
- 8 Produsul este destinat utilizării numai de către o singură persoană.
- 9 Nu amplasați în preajma produsului materialele ușor inflamabile, deoarece acest lucru poate cauza arderea acestuia.
- 10 Pentru a evita producerea deteriorărilor, țineți produsul la o distanță corespunzătoare de lumina solară directă.
- 11 Se recomandă ca utilizatorul să fixeze șuruburile în cazul slăbirii acestora.
- 12 Nu demontați piesele în afara procedurilor originale de instalare.
- 13 La curățarea și mentenanța generală folosiți o cârpă moale cu un detergent delicat.


**Produs asamblat?**

Alătură-te grupului de gaming! Publică fotografia postului tău și etichetează-o cu **#GAMINGSPACE**

 /huzaro_chairs

Vrei să știi toate noutățile la prima mână?

Dă-ne un like pe FB!

 @huzarochairs

Îți mulțumim pentru încredere! Cu plăcere vom crea împreună cu tine spațiul tău de gaming și ne bucurăm că ai ales produsul nostru. Suntem siguri că îți va fi de mare folos!



www.huzaro.pl



www.huzaro.com



sklep@huzaro.pl

Produktbezeichnung:

Huzaro Combat 7.9

Hersteller:

Meester Group Sp. z o.o.
61 - 369 Poznań, ul. Wagrowska 2, Poland
NIP: 7822769523, Regon 368932069




Lesen Sie vor der Verwendung des Geräts die Originalbetriebsanleitung, befolgen Sie die Anweisungen und bewahren Sie sie zum späteren Nachschlagen auf. Achten Sie besonders auf die Sicherheitsempfehlungen.

VORSICHT!

- 1 Benutzen Sie das Produkt nicht, bevor die Montage abgeschlossen ist.
- 2 Verwenden Sie beim Auspacken keine scharfen Gegenstände, wie z. B. ein Messer oder eine Schere.
- 3 Die Montage sollte in einem sicheren Abstand zu Möbeln und anderen Hindernissen erfolgen.
- 4 Die Montage sollte außerhalb der Reichweite von Kindern erfolgen, da einige Teile scharfe Kanten haben oder eine Erstickungsgefahr darstellen können.
- 5 Verwenden Sie das Produkt nicht für andere als die ursprünglich vom Hersteller angegebenen Zwecke.
- 6 Das Produkt ist für die Verwendung auf einer ebenen und stabilen Fläche vorgesehen.
- 7 Um Schäden am Produkt und Verletzungsgefahr zu vermeiden, überprüfen Sie die maximale Tragfähigkeit des Produkts und überschreiten Sie diese nicht.
- 8 Das Produkt ist für die Verwendung durch eine Person bestimmt.
- 9 Stellen Sie keine brennbaren Materialien in der Nähe des Geräts ab, da die Gefahr einer Entzündung besteht.
- 10 Um Schäden zu vermeiden, halten Sie das Produkt von direktem Sonnenlicht fern.
- 11 Es wird empfohlen, dass der Benutzer die Schrauben nachzieht, wenn sie sich gelockert haben.
- 12 Demontieren Sie keine Teile außerhalb der ursprünglichen Installationsverfahren.
- 13 Verwenden Sie zur allgemeinen Reinigung und Pflege ein weiches Tuch mit einem milden Reinigungsmittel.

**Komplexes Produkt?**

Werden Sie Teil der Gaming-Community! Posten Sie ein Foto Ihres Arbeitsplatzes und markieren Sie es mit **#GAMINGSPACE**

 /huzaro_chairs

Möchten Sie alle Neuigkeiten aus erster Hand erfahren?
Liken Sie uns auf FB!

 @huzarochairs

Vielen Dank für Ihr Vertrauen! Es ist uns ein Vergnügen, Ihren Gaming Raum mitzugestalten und wir freuen uns, dass Sie sich für unser Produkt entschieden haben. Wir sind sicher, dass es Ihnen gute Dienste leisten wird!



www.huzaro.pl



www.huzaro.com



sklep@huzaro.pl

Наименование на продукта:

Huzaro Combat 7.9

Производител:

Meester Group Sp. z o.o.

61 - 369 Poznań, ul. Wągrowska 2, Poland

NIP: 7822769523, Regon 368932069



Преди да ползвате устройството за първи път, прочетете оригиналната инструкция за употреба и следвайте указанията в нея. Запазете я за бъдеща употреба. Обърнете специално внимание на препоръките за безопасност.

ВНИМАНИЕ!

- 1 Забранява се използването на продукта преди приключване на монтажа.
- 2 Не използвайте остри предмети като нож или ножица за разопаковане на елементите.
- 3 Монтажът трябва да се извършва на безопасно отстояние от мебели и други препятствия.
- 4 Монтажът трябва да се извършва извън обсега на деца, тъй като някои части могат да имат остри ръбове или да представляват риск от задавяне.
- 5 Не използвайте продукта за цели, различни от първоначално определените от производителя.
- 6 Продуктът е предназначен за употреба върху равна и стабилна повърхност.
- 7 За да избегнете повреда на продукта или телесни наранявания, трябва да проверите максималното му натоварване и никога да не го превишавате.
- 8 Продуктът е предназначен за употреба от един човек.
- 9 Не поставяйте в близост до продукта леснозапалими материали, тъй като има опасност да се запали.
- 10 За да избегнете повреди, съхранявайте продукта далеч от пряка слънчева светлина.
- 11 Препоръчва се потребителят да затяга винтовете, ако са се разхлабили.
- 12 Не демонтирайте части извън оригиналните монтажни процедури.
- 13 Използвайте мека кърпа с мек почистващ препарат за общо почистване и поддръжка.

**Сложен продукт?**

Присъединете се към геймърската общност! Качете снимка на своето бюро и го тагнете с **#GAMINGSPACE**

Искате ли да научавате всички новини от първа ръка?

Харесайте ни във FB!



/huzaro_chairs



@huzarochairs

Благодарим Ви за доверието! С удоволствие участваме в създаването на Вашето гейминг пространство и се радваме, че избрахте нашия продукт. Сигурни сме, че ще Ви служи добре!



www.huzaro.pl



www.huzaro.com



sklep@huzaro.pl

A termék megnevezése:

Huzaro Combat 7.9

Gyártó:

Meester Group Sp. z o.o.

61 - 369 Poznań, ul. Wągrowka 2, Poland

NIP: 7822769523, Regon 368932069




A berendezés használata előtt olvassa el az eredeti használati útmutatót, járjon el az útmutatóinak megfelelően és őrizze meg a későbbi felhasználásra. Különösen ügyeljen a biztonságra vonatkozó ajánlásokra.

FIGYELEM!


- 1 Tilos a terméket az összeszerelésének befejezése előtt használni.
- 2 Az elemek kicsomagolása során ne használjon éles tárgyakat mint pl. kés vagy olló.
- 3 Az összeszerelést a bútoroktól és más akadályoktól biztonságos távolságban kell végezni.
- 4 Az összeszerelést a gyermekek számára hozzáférhetetlen helyen kell végezni, ugyanis egyes alkatrészek éles éllel rendelkezhetnek vagy fulladási veszélyt képezhetnek.
- 5 Ne használja a terméket a gyártó által eredetileg meghatározott céloktól eltérő célokra.
- 6 A termék sík és stabil felületen való használatra alkalmas.
- 7 A termék- és személyes sérülésének elkerülése érdekében ellenőrizze a termék maximális terhelését és azt sohasse lépje túl.
- 8 A termék egy személy által használható.
- 9 A termék közelében ne tartson tűzveszélyes anyagokat, mivel azok tüzet okozhatnak.
- 10 A sérülések megelőzése érdekében tartsa a terméket távol a közvetlen napsütéstől.
- 11 Ajánlott, hogy a felhasználó meghúzza a csavarokat, ha meglazultak.
- 12 Ne szerelje szét az alkatrészeket az eredeti szerelési utasításokon kívül.
- 13 Általános tisztításhoz és karbantartáshoz használjon puha ruhát finom mosószerrel.

**Összeszerelt a termék?**

Csatlakozz a gaming közösséghez! Töltsd fel a helyed képét és jelöld meg **#GAMINGSPACE**

 /huzaro_chairs

Szeretnél minden hírt elsőkézből kapni?
Kedvelj meg bennünket az FB-n!

 @huzarochairs

Köszö a bizalmat! Örömmel részt veszünk a gaming Tered alakításában és örülünk, hogy a termékünket választottad. Biztosak vagyunk benne, hogy jól fog szolgálni!

Produkto pavadinimas:

Huzaro Combat 7.9

Gamintojas:

Meester Group Sp. z o.o.

61 - 369 Poznań, ul. Wagrowska 2, Poland

NIP: 7822769523, Regon 368932069



Prieš naudodami prietaisą, perskaitykite originalią naudojimo instrukciją ir taikykite pateiktas nuorodas ir išsaugokite ją ateičiai. Atkreipkite ypatingą dėmesį į nuorodas dėl saugumo.

PASTABA!

- 1 Draudžiama naudoti produktą, tol, kol nebus pabaigtas montavimas.
- 2 Nenaudokite aštrių daiktų, pvz., peilio ar žirklių elementų išmontavimo metu.
- 3 Montavimas turi būti atliekamas saugiam atstume nuo baldų ir kitų kliūčių.
- 4 Montavimas turėtų būti atliekamas nuotolyje nuo vaikų, nes kai kurie elementai gali turėti aštrias briaunas arba privesti prie užspringimo.
- 5 Nenaudokite gaminio kitiems tikslams, nei iš pradžių nurodė gamintojas.
- 6 Produktas skirtas naudoti ant lygaus ir stabilaus paviršiaus.
- 7 Siekiant išvengti gaminio sugadinimo ir asmens sužalojimo pavojaus, patikrinkite didžiausią gaminio apkrovą ir niekada neviršykite jos.
- 8 Produktas skirtas naudoti vienam asmeniui.
- 9 Nedėkite degių medžiagų šalia produkto, nes tai gali sukelti gaisrą.
- 10 Norint išvengti sužalojimo, laikykite produktą atokiau nuo tiesioginių saulės spindulių.
- 11 Rekomenduojama, kad naudotojas priveržtų varžtus, jei jie yra atlaisvinti.
- 12 Negalima išmontuoti elementų, išskyrus montavimo procedūrų metu.
- 13 Bendram valymui ir priežiūrai reikia naudoti minkštą šluostę su švelniu plovikliu.

**Sudedamas produktas?**

Prisijunk prie žaidimų bendruomenės! Įkelkite savo pozicijos nuotrauką ir pažymėkite ją **#GAMINGSPACE**

Norite sužinoti apie visas naujienas iš pirmų rankų?
Pamėkite mus FB!



/huzaro_chairs



@huzarochairs

Ačiū už pasitikėjimą! Džiaugiamės galėdami kartu sukurti Jūsų žaidimų erdvę ir džiaugiamės, kad pasirinkote mūsų produktą. Mes esame tikri, kad jis jums ilgai tarnaus!



www.huzaro.pl



www.huzaro.com



sklep@huzaro.pl

Nom du produit :

Huzaro Combat 7.9

Fabricant:

Meester Group Sp. z o.o.
61 - 369 Poznań, ul. Wągrowka 2, Poland
NIP: 7822769523, Regon 368932069




Avant d'utiliser l'appareil, lisez la notice d'utilisation originale, suivez ses instructions et conservez-la pour pouvoir la consulter ultérieurement. Faites particulièrement attention aux recommandations concernant la sécurité.

ATTENTION !

- 1 Il est interdit d'utiliser le produit tant que l'installation n'est pas terminée.
- 2 N'utilisez pas d'objets pointus tels qu'un couteau ou des ciseaux pour débarrasser les éléments.
- 3 Le montage doit être effectué à une distance sûre des meubles et d'autres obstacles.
- 4 Le montage doit être effectué hors de portée des enfants, car certaines pièces peuvent avoir des bords tranchants ou présenter un risque d'étouffement.
- 5 Ne pas utiliser le produit à des fins autres que celles spécifiées à l'origine par le fabricant.
- 6 Le produit est conçu pour être utilisé sur une surface plane et stable.
- 7 Pour éviter d'endommager le produit et le risque de blessure, vérifiez la capacité de charge maximale du produit et ne la dépassez jamais.
- 8 Le produit est conçu pour être utilisé par une seule personne.
- 9 Ne placez pas de matériaux inflammables à proximité du produit, car il existe un risque d'inflammation.
- 10 Pour éviter tout dommage, gardez le produit à l'abri de la lumière directe du soleil.
- 11 Il est recommandé à l'utilisateur de resserrer les vis si elles se desserrent.
- 12 Ne démontez pas les pièces en dehors des procédures d'installation originales.
- 13 Utilisez un chiffon doux avec un détergent doux pour le nettoyage et l'entretien général.


**Produit assemblé?**

Rejoignez la communauté des joueurs ! Téléchargez une photo de votre espace et taguez-la avec **#GAMINGSPACE**

 /huzaro_chairs

Vous voulez connaître toutes les nouvelles de première main ?

Aimez-nous sur FB !

 @huzarochairs

Merci pour votre confiance ! Nous sommes heureux de co-créez votre espace de joueur et sommes heureux de que vous ayez choisi notre produit. Nous sommes sûrs qu'il vous servira bien !



www.huzaro.pl



www.huzaro.com



sklep@huzaro.pl

Назва продукту:

Huzaro Combat 7.9

Виробник:

Meester Group Sp. z o.o.

61 - 369 Poznań, ul. Wagrowska 2, Poland

NIP: 7822769523, Regon 368932069



Перед використанням пристрою прочитайте оригінальну інструкцію з експлуатації, дотримуйтеся її вказівок і збережіть її для використання в майбутньому. Зверніть особливу увагу на рекомендації з безпеки.


УВАГА!


- 1 Забороняється використовувати виріб до завершення складання.
- 2 Не використовуйте гострі предмети, такі як ніж або ножиці, під час розпакування деталей.
- 3 Складання повинне проводитися на безпечній відстані від меблів та інших перешкод.
- 4 Складання необхідно виконувати в недоступному для дітей місці, оскільки деякі частини можуть мати гострі краї або становити небезпеку удушення.
- 5 Не використовуйте виріб для цілей, відмінних від тих, що були визначені виробником.
- 6 Виріб призначений для використання на рівній і стійкій поверхні.
- 7 Щоб уникнути пошкодження виробу та ризику отримання травм, перевіряйте максимальну вантажопідйомність виробу та ніколи не перевищуйте її.
- 8 Виріб призначений для використання однією людиною.
- 9 Не розташовуйте поблизу виробу легкозаймисті матеріали, оскільки вони можуть спалахнути.
- 10 Щоб запобігти пошкодженням, тримайте продукт подалі від прямих сонячних променів.
- 11 Рекомендується, щоб користувач знову затягнув гвинти, якщо вони ослаблені.
- 12 Частини необхідно знімати тільки у відповідності з оригінальними процедурами монтажу.
- 13 Для загального чищення та обслуговування використовуйте м'яку тканину з м'яким миючим засобом.

**Виріб складений?**

Приєднуйтеся до ігрової спільноти! Завантажте фотографію свого ігрового місця та позначте його тегом **#GAMINGSPACE**

Хочете знати всі новини з перших уст?
Стежте за нами на FB!

 /huzaro_chairs

 @huzarochairs

Дякуємо за довіру! Ми раді спільно створювати ваш ігровий простір і раді, що ви обрали наш продукт. Ми впевнені, що він вам добре послужить!



www.huzaro.pl



www.huzaro.com



sklep@huzaro.pl

Nombre del producto:

Huzaro Combat 7.9

Productor:

Meester Group Sp. z o.o.

61 - 369 Poznań, ul. Wagrowska 2, Poland

NIP: 7822769523, Regon 368932069



Antes de utilizar el aparato, lea el manual de instrucciones original, siga sus instrucciones y consérvelo para futuras consultas o usos. Preste especial atención a las recomendaciones de seguridad.

ATENCIÓN!

- 1 No intente utilizar el producto antes de completar el montaje.
- 2 No utilice objetos afilados, como cuchillos o tijeras, al desembalar el aparato.
- 3 Durante el montaje, mantenga las piezas del producto fuera del alcance de los niños.
- 4 Tenga especial cuidado durante el montaje. Algunas piezas del producto son pesadas y tienen bordes afilados.
- 5 No utilice el producto para fines distintos de los establecidos originalmente por el fabricante.
- 6 El producto está destinado a ser utilizado sobre una superficie plana.
- 7 Para evitar daños en el producto y riesgo de lesiones personales, compruebe la carga máxima del producto y no la supere nunca.
- 8 El producto está destinado a ser utilizado por una sola persona.
- 9 No coloque materiales inflamables cerca del producto, debido al riesgo de incendio.
- 10 Para evitar cualquier daño, mantenga el producto alejado de la luz solar directa.
- 11 Se recomienda apretar los tornillos si se aflojan.
- 12 No desmonte ninguna pieza, excepto de acuerdo con los procedimientos de instalación originales.
- 13 Utilice toallitas suaves con un detergente suave para la limpieza general y el mantenimiento del producto.

**¿Silla montada?**

¡Únase a la comunidad de jugadores! Publica una foto de tu montaje y etiquétala **#GAMINGSPEACE**



/huzaro_chairs

¿Quieres enterarte de todas las novedades de primera mano?

¡Síguenos en FB!



@huzarochairs

¡Gracias por tu confianza! Estamos encantados de co-crear tu espacio de juego y nos alegramos de que hayas elegido nuestro producto. ¡Estamos seguros de que te será de gran utilidad!



www.huzaro.pl



www.huzaro.com



sklep@huzaro.pl

Nome do produto:

Huzaro Combat 7.9

Produtor:

Meester Group Sp. z o.o.
61 - 369 Poznań, ul. Wagrowska 2, Poland
NIP: 7822769523, Regon 368932069



Antes de utilizar o aparelho, leia o manual de instruções original, siga as suas instruções e guarde-o para futura consulta ou utilização. Prestar especial atenção às recomendações de segurança.

ATENÇÃO!

- 1 Não tentar utilizar o produto antes de concluir a montagem.
- 2 Não utilizar objectos afiados, como uma faca ou uma tesoura, ao desembalar o aparelho.
- 3 Durante a montagem, mantenha as peças do produto afastadas das crianças.
- 4 Devem ser tomadas precauções especiais durante a montagem. Algumas peças do produto são pesadas e têm arestas afiadas.
- 5 Não utilizar o produto para outros fins que não os originalmente estabelecidos pelo fabricante.
- 6 O produto destina-se a ser utilizado numa superfície plana.
- 7 Para evitar danos no produto e o risco de ferimentos pessoais, verifique a carga máxima do produto e nunca a ultrapasse.
- 8 O produto destina-se a ser utilizado por uma pessoa.
- 9 Não coloque materiais inflamáveis perto do produto, devido ao risco de incêndio.
- 10 Para evitar danos, mantenha o produto afastado da luz solar direta.
- 11 Recomenda-se que aperte os parafusos se estes se soltarem.
- 12 Não remover nenhuma peça, exceto de acordo com os procedimentos de instalação originais.
- 13 Utilize toalhetes macios com um detergente suave para a limpeza e manutenção gerais do produto.

**Cadeira montada?**

Junte-se à comunidade de jogos! Publique uma fotografia da sua montagem e coloque a etiqueta **#GAMINGSPACE**



/huzaro_chairs

Quer saber todas as novidades em primeira mão?

Siga-nos no FB!



@huzarochairs

Obrigado pela vossa confiança! Temos o prazer de co-criar o seu espaço de jogo e estamos satisfeitos por ter escolhido o nosso produto. Estamos certos de que vos servirá bem!



www.huzaro.pl



www.huzaro.com



sklep@huzaro.pl